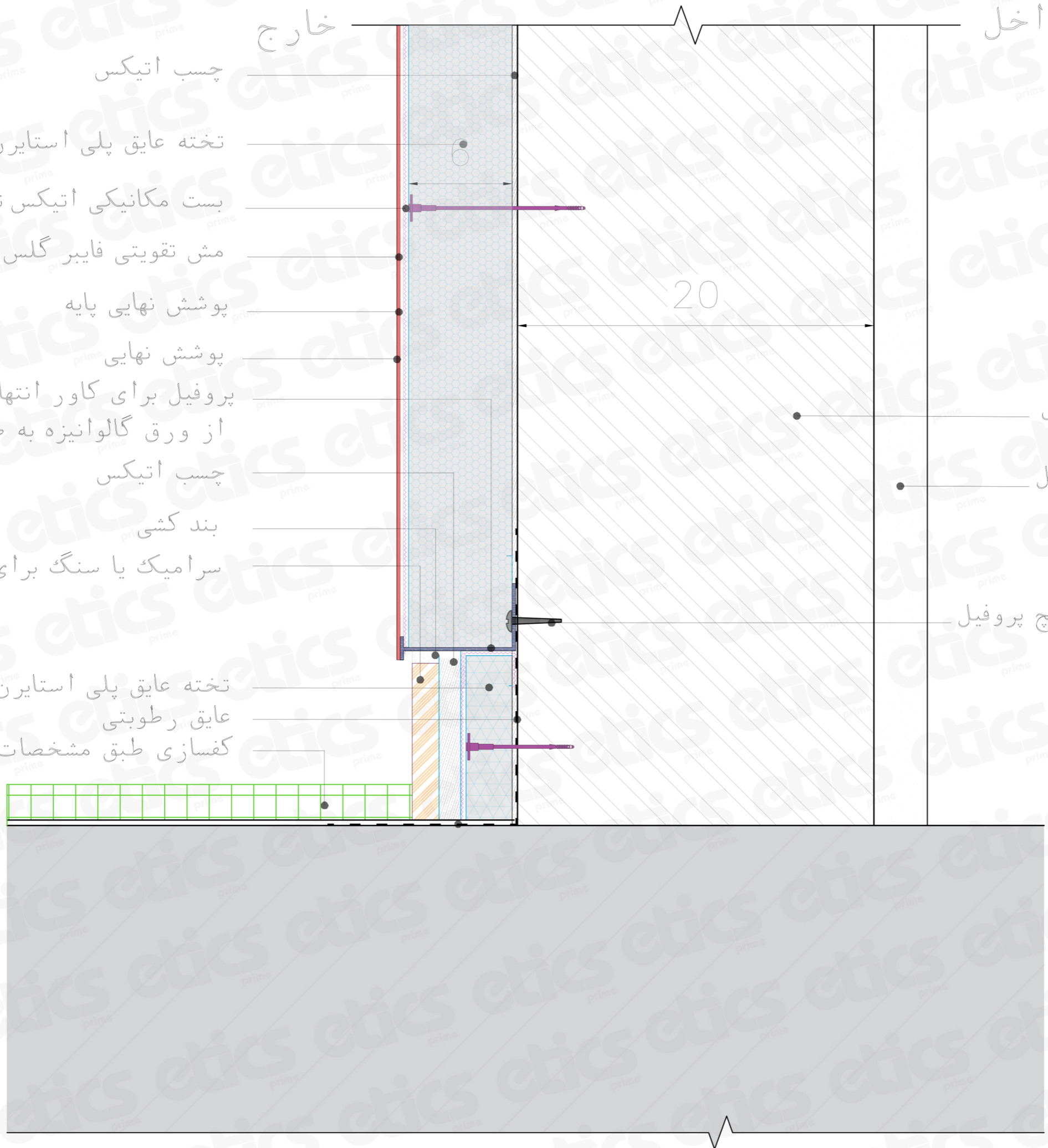


خارج

داخل



چسب اتیکس

تخته عایق پلی استایرن EPS

بست مکانیکی اتیکس ترموفیکس

مش تقویتی فایبر گلس

پوشش نهایی پایه

پوشش نهایی

BASED PROFILE پروفیل برای کاور انتهای عایق

از ورق گالوانیزه به ضخامت ۱٫۵

چسب اتیکس

بند کشی

سرامیک یا سنگ برای ازاره

تخته عایق پلی استایرن XPS

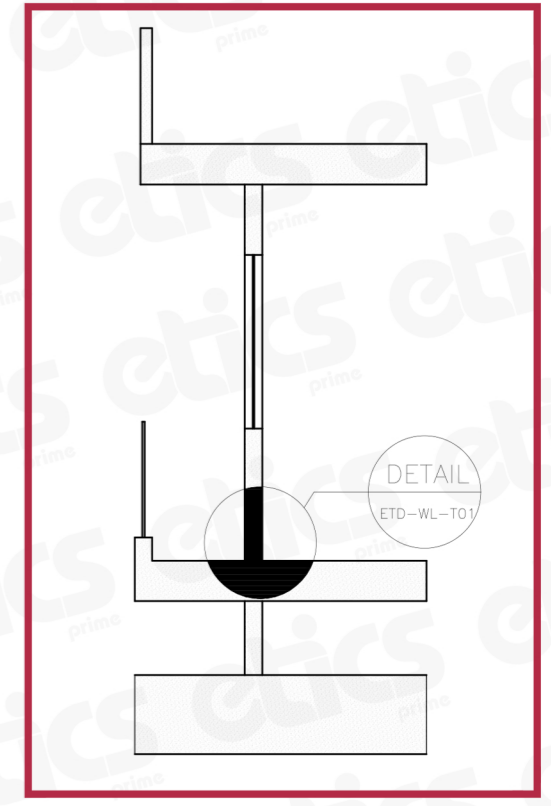
عایق رطوبتی

کفسازی طبق مشخصات فنی

دیوار آجری

نازک کاری داخل

پیچ پروفیل



جزئیات اتصال نمای اتیکس در محل اتصال دیوار به کفسازی تراس

ETD-WL-T01

DETAIL

SC:1:10



پروفیل پایه برای انتهای سیستم عایق اتیکس که برای کمک به تراز کردن و استحکام پایانی طراحی شده است. نکته تمام مفاصل تقاطع ها و انتها گوشه ها را در زمان شروع درزبندی کنید.